

# 鋼製ドラムのJIS規格

## 鋼製タイトヘッドドラム JIS Z 1601-212TC-C

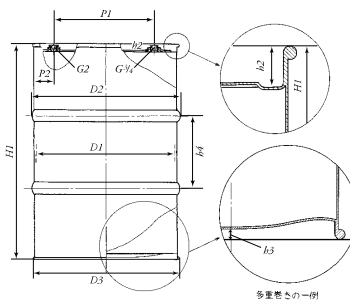
ドラムタイプC	全容量	内径	外径	チャイムの外径	ドラムの高さ	天板の深さ	フロアとの隙間	ビード間の距離	口金の中心間距離	口金位置	質量					
		$D1$	$D2$	$D3$	$H1$	$h2$	$h3$	$h4$	$P1$	$P2$	H級	M級	LM級	L級	SL級	FL級
		212ℓ (最小)	566mm ±2mm	585mm (最大)	585mm (最大)	890mm ±5mm	※1	4mm (最小)	300mm ±3mm	400mm ±6mm	94mm ±3mm ※2	27.5kg (最小)	20.5kg (最小)	18.0kg (最小)	17.0kg (最小)	15.9kg (最小)

※1：天板の深さは、口金、キャップシールまたはオーバーシールがチャイムの上に突き出てはならない。

※2：寸法位置は、天板から約50mmの深さで測定した胴体外側に対するG2の口金位置。

H級	M級	LM級		L級	SL級		FL級	
		天板及び地板	胴体		天板及び地板	胴体	天板及び地板	胴体
1.6mm	1.2mm	1.2mm	1.0mm	1.0mm	1.0mm	0.9mm	1.0mm	0.8mm

備考：ステンレスドラムのH級は、1.5mm、質量(最小)25.5kgとする。



多量巻きの一例

## 鋼製オープンヘッドドラム JIS Z 1600-208TC-D

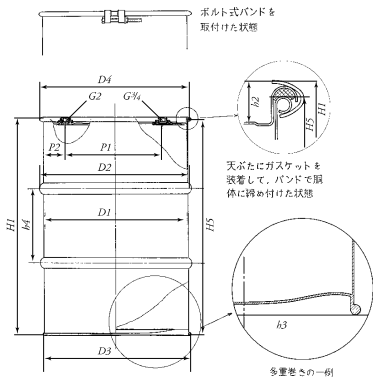
ドラムタイプD	全容量	内径	輪帯の外径	底部チャイムの外径	クロージングリングの外径	ドラムの高さ	天ぶたをはいた状態での高さ	天ぶたの深さ	フロアとの隙間	ビード間の距離	口金の中心間距離	口金位置	質量				
		$D1$	$D2$	$D3$	$D4$	$H1$	$H5$	$h2$	$h3$	$h4$	$P1$	$P2$	$P2$	H級	M級	LM級	L級
		208ℓ (最小)	566mm ±2mm	585mm (最大)	585mm (最大)	620mm (最大)	890mm ±5mm	880mm ±5mm	※1	4mm (最小)	300mm ±3mm	400mm ±6mm	94mm ±3mm ※2	27.0kg (最小)	20.0kg (最小)	17.5kg (最小)	16.7kg (最小)

※1：天ぶたに口金を取り付ける場合には、天ぶたの深さは、口金、キャップシールまたはオーバーシールがクロージングの上に突き出てはならない。

※2：寸法位置は、天板から約50mmの深さで測定した胴体外側に対するG2の口金位置

H級	M級	LM級		L級
		天板及び地板	胴体	
1.6mm	1.2mm	1.2mm	1.0mm	1.0mm

備考：ステンレスドラムのH級は、1.5mm質量(最小)25.0kgとする。



ボルト式バンドを  
取付けた状態

天ぶたにガasketを  
装着して、バンドで胴  
体に締め付けた状態

多量巻きの一例