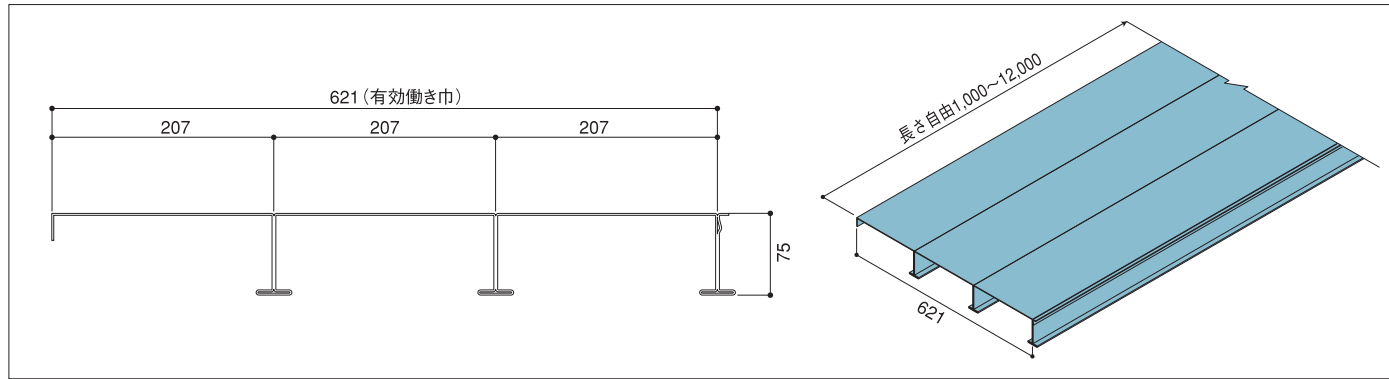


規格

■ **アイルーフ75** (板厚1.0・1.2mm)



■断面性能及び重量

	板厚 (mm)	平方米当りの重量 (kg/m ²)	断面性能	
			断面2次 モーメント, I (cm ⁴ /m)	断面係数 Z (cm ³ /m)
アイルーフ75	1.0	15.8	161.0	26.3
	1.2	18.9	191.7	32.1

※Iは全断面有効、Zは50t(有効断面)によります。

施工実績

工場

シャープ(亀山・堺)
キャノン(福島・取手・宇都宮)
日産自動車(座間・栃木・九州・追浜)
いすゞ自動車 栃木工場
大日本インキ 北海道工場
凸版印刷 幸手工場
大正製薬 大宮工場
大塚製薬 釧路工場
三菱電機 可児工場
明治乳業 帯広工場
IPSアルファテクノロジー 姫路工場
日本ライフライン小山ファクトリー
JA全農たまご鳴尾浜液卵工場
武田薬品工業 藤沢新研究所
デンソー福島ガソリン新工場
SOKEN

トヨタ土別試験場車両受発送場
トヨタ多治見サービスセンター
ユーメディア印刷工場
第一三共ケミカルファーマTB-2

倉庫・物流センター

日本通運大阪中島倉庫
青森市りんご貯蔵施設
Dプロジェクト
ニトリ物流センター
ヤクルト物流センター

日本食糧 月島倉庫
JT新座製品倉庫
大阪小包郵便局庁舎
経済連しいたけ低温貯蔵庫
山加配送センター
埼玉北東洋杉戸物流センター
東洋水産新神戸冷蔵庫

店舗・ショッピングセンター

仙台泉プレミアム・アウトレット
神戸三田プレミアム・アウトレット
鳥栖プレミアム・アウトレット
阿見プレミアム・アウトレット
酒々井プレミアム・アウトレット
りんくうプレミアム・アウトレット
佐野プレミアム・アウトレット
御殿場プレミアム・アウトレット
土岐プレミアム・アウトレット

シネプレックス(幸手・幕張・若葉)
東神楽スーパーセンター(BESTOM)
印西牧の原 BIG HOP
レクサス 各店
トヨタオート 各営業所
トヨタカローラ 各店
ネットヨタ 各店
トヨベック 各店
JA関連施設 各店
Aコープ 各店

GAMO 各店
軽井沢ショッピングセンター
キャッツシアター
JAとびあ 各店
関東電工 神奈川支店 横須賀営業所
イオンモール幕張新都心
東静岡駅前スパ&フィットネス
AOKI上田産業道路店
AOKI千葉美浜店
マクドナルド西町店

公共施設

大泉町勤労複合福祉施設
波崎RDFセンター
帝国ホテル国際会議室
東京建設局 東京技術事務所
JRさくらんぼ東根駅舎
なんばパークス
東京多摩青果
東雲合同庁舎
上田警察署
グループホーム北塩原
栗原市役所
北本新庁舎
特別養護老人ホーム 桜荘
つがる総合病院
愛知県大規模展示場
えちぜん鉄道 福井駅

テレビ朝日若葉台
造幣局東京支店さいたま新都心

学校・体育館・図書館

小樽市民総合体育館
NTT横浜体育館
うきは市立総合体育館
作新学園中央図書館
青森市横内小学校屋内運動場
赤羽岩淵中学校
山形県立酒田光陵高等学校
麻生町学校給食センター
雄勝地域統合小学校
山形県立山形工業高校体育館

火力発電所・電力施設

東北電力 天童営業所
関西電力姫路第2発電所
八戸火力(発)第5号機
豊実(発)本館建屋
新仙台火力発電所第3号系列

木造建築物

福祉エリアありす刈和野
大館カトリック幼稚園
道の駅猪苗代
北会津認定こども園
社会福祉法人興正会ケアハウス
札幌石山保育園

※順不同

アイルーフ75

FLAT-STEEL-ROOF-SERIES

アイルーフ(デッキプレート)単体耐火認定取得
国土交通省指定耐火構造 FPO30RF-1745



※本仕様は製品改良のため、予告なく変更することがあります。



東邦シートフレーム株式会社 アイデッキ営業室
本社 千葉県八千代市上高野1812 〒276-0022
TEL:047(484)0104 FAX:047(484)2819

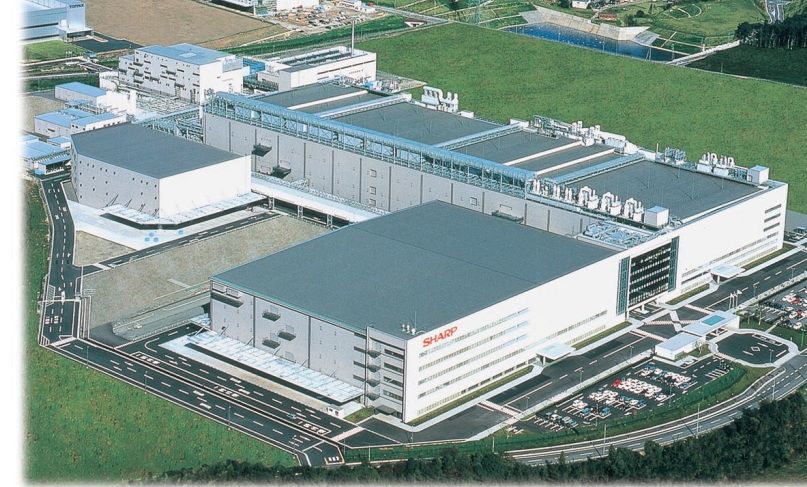
大阪営業所 TEL.06(6443)6501
東北営業所 TEL.022(227)7444
札幌営業所 TEL.011(811)5161
東京オフィス TEL.03(3274)6222

http://www.toho-sf.co.jp





ロングスパン及び軽量化により 施工期間が短縮 → トータルコスト削減



デッキプレート単体耐火のため、防水材・断熱材の選定が自由

国土交通省指定耐火構造 FPO3ORF-1745

用途

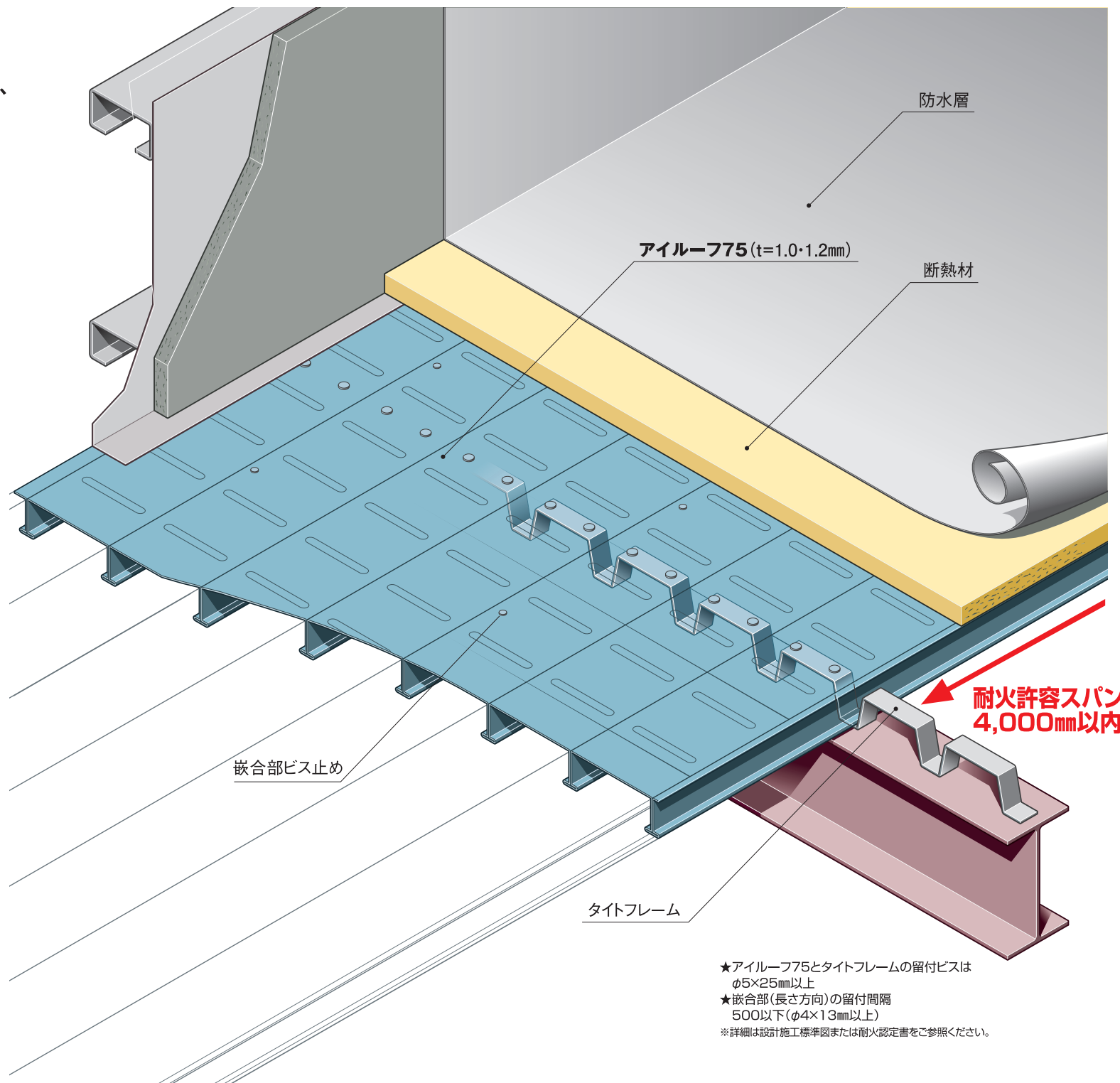
Use

各種工場、倉庫、店舗、体育館、ショッピングセンター、ショールーム、劇場、映画館、ガソリンスタンド等

優位性

Superiority

- 緩勾配及び屋根材が薄くできるためパラペットの高さ、面積が抑えられる → **トータルコスト削減**
- 雨音の発生、高温による鉄板の伸縮が抑えられ、音鳴が解消 → **快適室内空間が実現**
- トップライト・設備架台等に対する納まりが良好
- 気密性の確保 (完全防水)



断熱・防水材選定の自由度

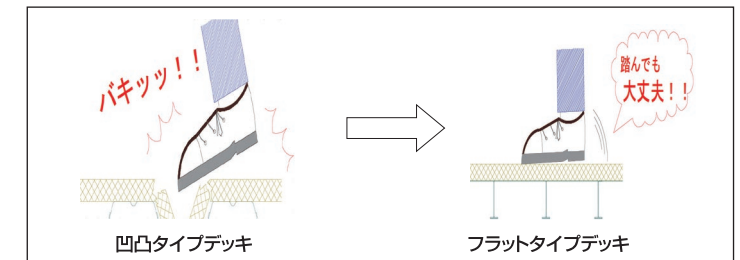
Flexibility

- 国土交通省告示第1365号適用
- ほとんどの断熱・防水材が使用可能
- 様々な用途やコストに合った断熱・防水材の組み合わせが可能 → **コスト削減**

フラット効果

Effect of a flat

- 断熱材の踏み抜きによる、漏水事故がありません



- 断熱材の破損・欠損が抑えられる
- 断熱・防水材の密着性に優れ、施工性が向上
- メンテナンス・改修時に屋根面での作業が容易

木造対応

Wood

- 〈公共建築物等における木材の利用の促進に関する法律〉対象建築物に適用

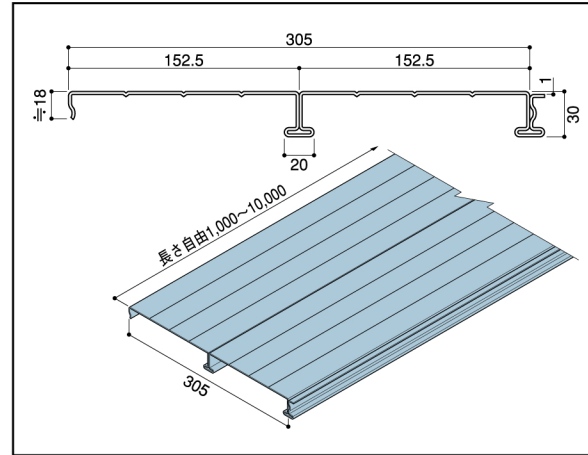
★アイルーフ75とタイトフレームの留付ビスは
φ5×25mm以上
★嵌合部(長さ方向)の留付間隔
500以下(φ4×13mm以上)
※詳細は設計施工標準図または耐火認定書をご参照ください。



アイルフ30

■規格 [耐火FP030RF-0056] (板厚1.0mm)

■種類



断面図	伏図	記号	用途
		A	一般用
		AA	縦継手一般用
		C	葺き始め用
		CC	縦継手葺き始め用
		S	調整用
		SS	縦継手調整用

■断面性能及び重量

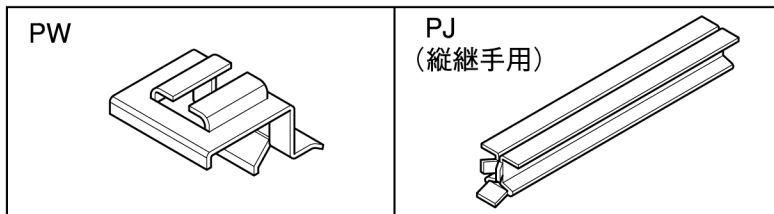
	板厚 (mm)	平方米当りの重量 (kg/m ²)	断面性能	
			断面2次 モーメント, I (cm ⁴ /m)	断面係数 Z (cm ³ /m)
アイルフ30	1.0	13.2	19.3	7.83

※Iは全断面有効、Zは50t(有効断面)によります。

特殊締金具

■下地の選定

アイルフ30は母屋と接合するための金具が用意されています。
母屋はリップみぞ形鋼(□=100×50×20)のご使用をお願いします。



■特殊締金具

記号	型	サイズ(単位:mm)
PW		L ₂ PW-20
PJ	 ※PJ金具は必ず母屋の上で使用して下さい。その際は、母屋に対してPWJを使用して下さい。縦継手部分の母屋は、ダブルをお願いします。	※縦継手部 母屋への取付金具 PWJ

※本仕様は製品改良のため、予告なく変更することがあります。

お問い合わせ



東邦シートフレーム株式会社 アイデッキ営業室

本社 千葉県八千代市上高野1812 〒276-0022
TEL:047(484)0104 FAX:047(484)2819

大阪営業所 TEL.06(6443)6501 東北営業所 TEL.022(227)7444 札幌営業所 TEL.011(811)5161

新潟営業所 TEL.025(288)5417 東京オフィス TEL.03(3274)6222

http://www.toho-sf.co.jp

アイルフ30

FLAT-STEEL-ROOF-SERIES

アイルフ(デッキプレート)単体耐火認定取得
国土交通省指定耐火構造 FP030RF-0056



東邦シートフレーム株式会社



鉄骨造集合住宅に最適!

最軽量・工期短縮 → トータルコスト削減

デッキプレート単体耐火のため、防水材・断熱材の選定が自由



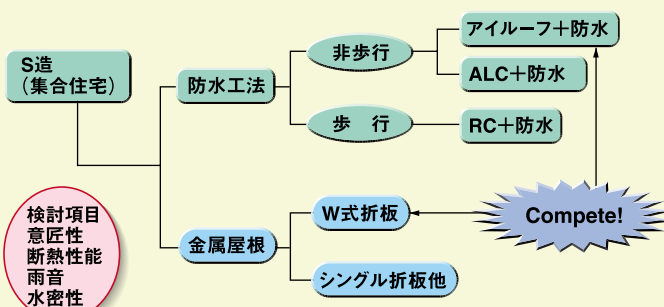
国土交通省指定耐火構造 FP030RF-0056

用途 Use

集合住宅、車庫、ショッピングセンター、ショールーム、自動車ディーラー、ガソリンスタンド、店舗等

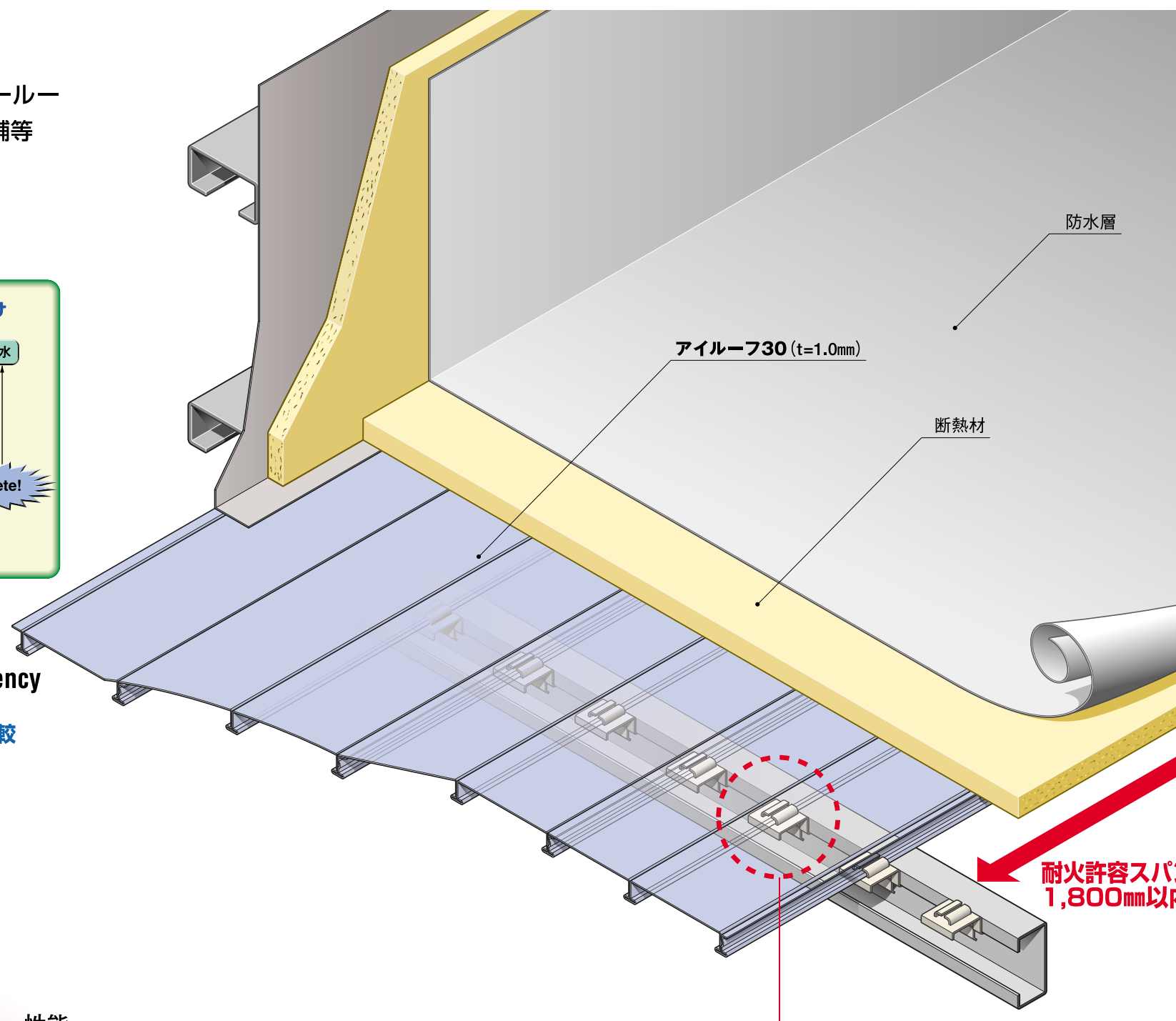
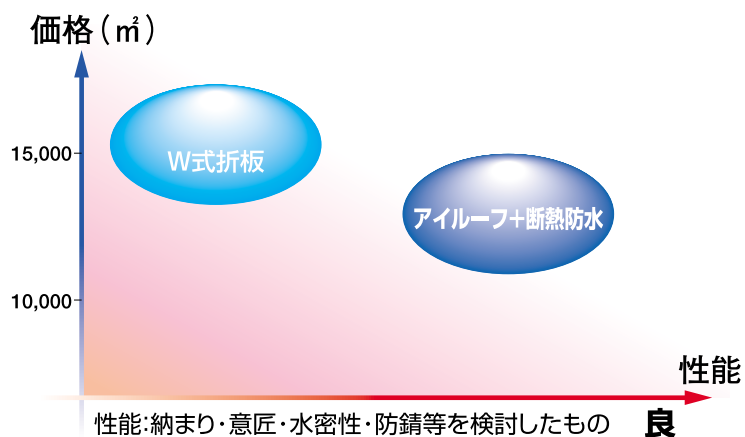
位置づけ Positioning

S造(集合住宅)屋根分野でのアイルーフの位置づけ



性能と経済性 Performance & Economical Efficiency

■アイルーフ(断熱防水工法)とW式折板比較



優位性 Superiority

- 緩勾配及び屋根材が薄くできるためパラペットの高さ、面積が抑えられる → **トータルコスト削減**
- 雨音の発生、高温による鉄板の伸縮が抑えられ、音鳴が解消 → **快適室内空間が実現**

断熱・防水材選定の自由度 Flexibility

- 国土交通省告示第1365号適用
- ほとんどの断熱・防水材が使用可能
- 様々な用途やコストに合った断熱・防水材の組み合わせが可能 → **コスト削減**

フラット効果 Effect of a flat

- 断熱材の踏抜きがない
- 断熱・防水材の密着性に優れ、施工性が向上
- メンテナンス・改修時に屋根面での作業が容易

金具取付詳細図

